



# 500W单输出电源供应器

# RSP-500系列

使用手册



### Dimension

L	W	H
230	127	40.5(1U) mm
9.06	5	1.59(1U) inch



### ■ 特性:

- 国际通用全范围交流输入
- 内建主动式PFC功能
- 效率可高达90.5%
- 内建直流风扇强制冷却(备注5)
- 具有遥控开关/遥感功能/DC OK信号输出
- 保护种类: 短路/过负载/过电压/过温度
- 3年保固

### ■ 应用

- 工业控制或自动化装置
- 测试和测量仪器
- 激光相关类机器
- 老化设备
- RF应用程序

### ■ 全球交易品项识别码

MW搜寻: <http://www.meanwell.com.cn/serviceGTIN.aspx>

### ■ 描述

RSP-500是一款500W单组输出机壳型交流变直流电源供应器。整系列输入电压范围为85~264VAC, 并且能提供可满足大部分工业需求的直流输出。每个机型可通过内部控速风扇来风冷, 工作温度达到70℃。另外, RSP-500利用内建多种功能如遥控开/关控制, 遥感功能, DC OK信号输出等功能提供多种设计灵活性。

### ■ 机型编码:

**RSP - 500 - 24**

输出电压 (3.3V/4V/5V/12V/15V/24V/27V/48V)  
 输出功率  
 系列名



# 500W单输出电源供应器

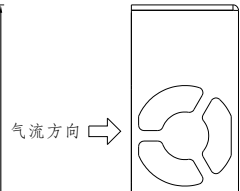
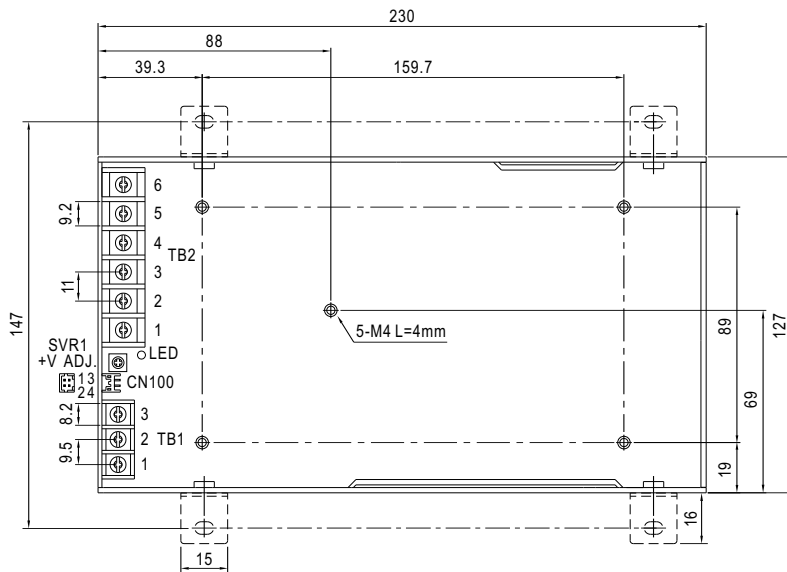
# RSP-500系列

## 电气规格

机型		RSP-500-3.3	RSP-500-4	RSP-500-5	RSP-500-12	RSP-500-15	RSP-500-24	RSP-500-27	RSP-500-48		
输出	直流电压	3.3V	4V	5V	12V	15V	24V	27V	48V		
	额定电流	90A	90A	90A	41.7A	33.4A	21A	18.6A	10.5A		
	电流范围	0~90A	0~90A	0~90A	0~41.7A	0~33.4A	0~21A	0~18.6A	0~10.5A		
	额定功率	297W	360W	450W	500.4W	501W	504W	502.2W	504W		
	纹波与噪声(最大)备注2	120mVp-p	120mVp-p	150mVp-p	150mVp-p	150mVp-p	150mVp-p	150mVp-p	150mVp-p		
	电压调整范围	2.8~3.6V	3.6~4.3V	4.5~5.5V	10~13.2V	13.5~18V	20~26.4V	26~30V	41~56V		
	电压精度 备注3	±2.0%	±2.0%	±2.0%	±1.0%	±1.0%	±1.0%	±1.0%	±1.0%		
	线性调整率	±0.5%	±0.5%	±0.5%	±0.3%	±0.3%	±0.2%	±0.2%	±0.2%		
	负载调整率	±1.0%	±1.0%	±1.0%	±0.5%	±0.5%	±0.5%	±0.5%	±0.5%		
	启动、上升时间	1500ms, 80ms/230VAC      3000ms, 80ms/115VAC(满载时)									
保持时间(Typ.)	18ms/230VAC      14ms/115VAC(满载时)										
输入	电压范围 备注4	85~264VAC或120~370VDC									
	频率范围	47~63Hz									
	功率因素(Typ.)	PF>0.95/230VAC      PF>0.98/115VAC(满载时)									
	效率(Typ.)	81%	83%	84%	88%	88%	89%	89.5%	90.5%		
	交流电流(Typ.)	4.2A/115VAC		2.1A/230VAC		5.3A/115VAC		2.65A/230VAC			
	浪涌电流(Typ.)	20A/115VAC		40A/230VAC							
	漏电流	<2.0mA / 240VAC									
保护	过负载	额定输出功率的105~130% 保护类型:恒电流限制,异常条件移除后可自动恢复									
	过电压	3.8~4.5V	4.5~5.3V	5.75~6.75V	13.8~16.2V	18.8~21.8V	27.6~32.4V	32.9~38.3V	58.4~68V		
	过温度	关闭输出电压,温度下降后自动恢复									
功能	遥控开关	RC+/RC-: 0~0.8V:电源开启; 4~10V:电源关断									
	遥感	遥感对负载线压降补偿最大为0.3V									
	风扇控制(Typ.)	RTH2≥50°C ±10°C 风扇开启; RTH2≤40°C ±10°C 风扇关断(3.3~5V风扇一直工作,12~48V风扇开/关控制)									
环境	工作温度	-30~+70°C (请参考"减额曲线")									
	工作湿度	20~90% RH 无冷凝									
	存储温度、湿度	-40~+85°C, 10~95% RH									
	温度系数	±0.03%/°C (0~50°C)									
	耐振动	10~500Hz, 2G 10分钟/周期, X、Y、Z轴各60分钟									
安规和电磁兼容 (备注4)	安全规范	UL62368-1, TUV BS EN/EN62368-1, AS/NZS 62368.1, EAC TP TC 004, CCC GB4943.1, BSMI CNS14336-1 认证通过									
	耐压	I/P-O/P: 3KVAC    I/P-FG: 2KVAC    O/P-FG: 0.5KVAC									
	绝缘阻抗	I/P-O/P, I/P-FG, O/P-FG: 100M Ohms / 500VDC / 25°C / 70% RH									
	电磁兼容发射	符合BS EN/EN55032 (CISPR32) Class B, BS EN/EN61000-3-2,-3, EAC TP TC 020, GB/T 9254, CNS13438 Class B									
电磁兼容抗扰度	符合BS EN/EN61000-4-2,3,4,5,6,8,11, BS EN/EN55024, BS EN/EN61000-6-2, EAC TP TC 020										
其它	MTBF	1372.4K hrs min.    Telcordia SR-332 (Bellcore); 187.9K hrs min.    MIL-HDBK-217F (25°C)									
	尺寸	230*127*40.5mm (L*W*H)									
	包装	1.3Kg; 9pcs/12.7Kg/0.7CUFT									
备注	<p>1. 如未特别说明,所有规格参数均在输入为230VAC、额定负载、25°C环境温度下进行量测。</p> <p>2. 纹波和噪声测量方法:使用一条12"双绞线,同时终端要并联0.1uf和47uf的电容,在20MHZ带宽下进行量测。</p> <p>3. 精度:包含设定误差、线性调整率和负载调整率。</p> <p>4. 低输入电压情况下需减额输出,具体请参照减额曲线图。</p> <p>5. 3.3~5V风扇一直工作,12~48V风扇开/关控制。</p> <p>6. 电源被视为系统内元件的一部分,需结合终端设备进行电磁兼容相关确认。</p> <p>EMC测试方法的指引,请参照明纬公司网站<a href="http://www.meanwell.cc">http://www.meanwell.cc</a>上的“EMI测试声明书”。</p> <p>※ 产品免责声明:详情请参阅 <a href="http://www.meanwell.cc/serviceDisclaimer.aspx">http://www.meanwell.cc/serviceDisclaimer.aspx</a></p>										

## ■ 机构尺寸

机壳编号: 226A 单位:mm



### AC交流输入端子脚位定义(TB1)

引脚编号	引脚功能
1	AC/L
2	AC/N
3	FG $\perp$

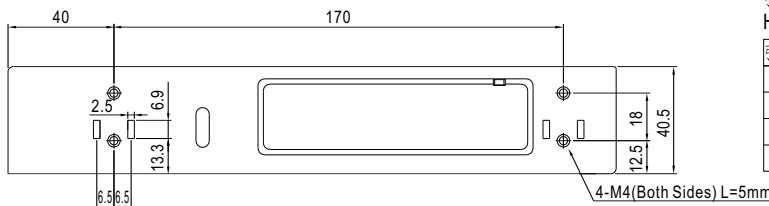
### DC直流输出端子脚位定义(TB2)

引脚编号	引脚功能
1-3	DC OUTPUT -V
4-6	DC OUTPUT +V

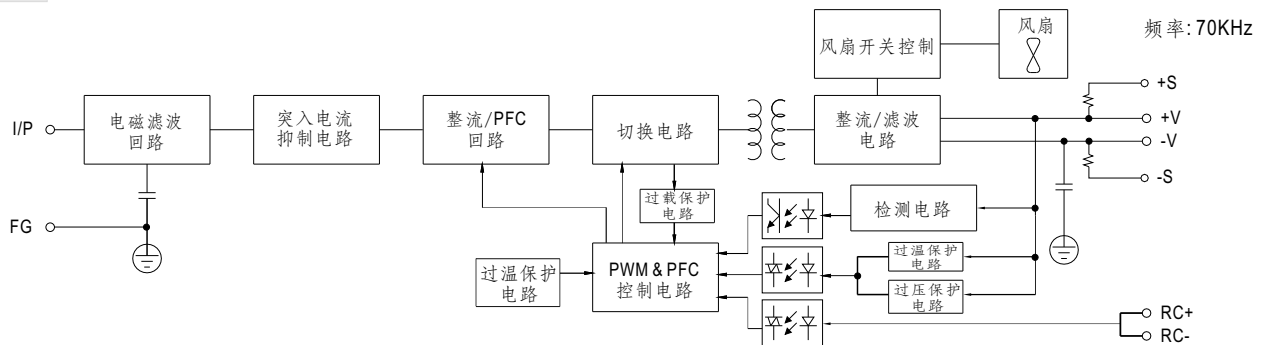
### 控制Pin脚定义(CN100):

HRS DF11-14DP-2DS或等同型号

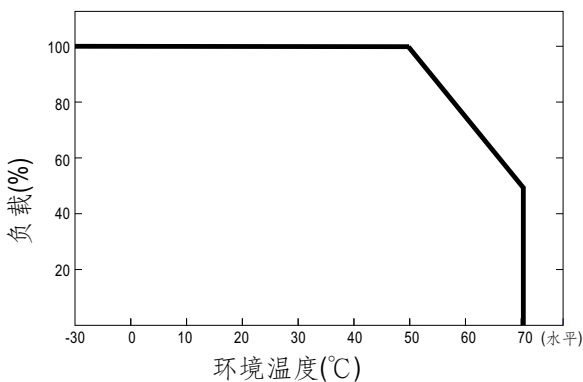
引脚编号	引脚功能	对应连接器	端子
1	-S	HRS DF11-4DS 或同等级品	HRS DF11-**SC 或同等级品
2	+S		
3	RC-		
4	RC+		



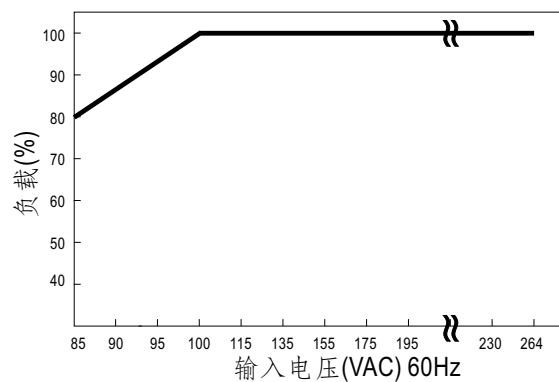
## ■ 方框图



## ■ 减额曲线



## ■ 静态特性曲线



## ■ CN100的功能描述

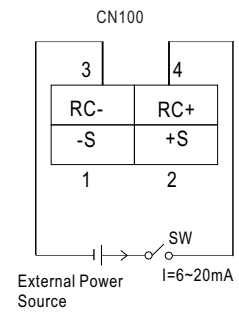
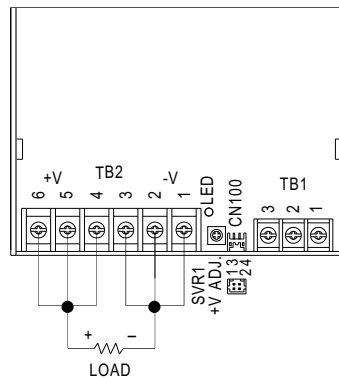
Pin脚编号	功能	描述
1	-S	感应信号-, -S连到负载的负端, +S, -S应使用绞线以最大程度减小杂讯的影响, 最大线压降可补偿到0.3V.
2	+S	感应信号+, +S连到负载的正端, +S, -S应使用绞线以最大程度减小杂讯的影响, 最大线压降可补偿到0.3V.
3	RC-	返回RC+信号输入
4	RC+	由电子开关或pin 4(RC+) 与pin3 (RC-)之间的干触点打开或关闭电源. 0~0.8V: 电源开机, 4~10V: 电源关机

## ■ 功能手册

### 1. 遥控

PSU可以利用遥控功能进行开/关控制

RC+(pin3)和RC-(pin4)之间	输出状态
开关关闭(0~0.8V)或开路	开
开关打开(4~10V)	关



### 2. 遥感

遥感对负载线压降补偿最大为0.3V

